

FREEDOM

Kit apertura per ante scorrevoli

Freedom è l'operatore BYOU per cancelli scorrevoli fino a 300 kg. Semplice e facile da installare presenta numerosi punti di forza. La posizione inclinata della centrale di comando, rende semplici ed immediate le operazioni di programmazione, mentre il cablaggio del motore è semplificato dalla possibilità di regolazione dello stesso in altezza e profondità, da dimensioni ridotte e linee ergonomiche.

Dotato di finecorsa elettromeccanici che consentono l'arresto del motore, FREEDOM è caratterizzato da un sistema antischiacciamento con rilevazione amperometrica e dalla possibilità di un funzionamento del sistema in mancanza di energia elettrica tramite batterie perfettamente integrabili nel motore.

Possibilità di sblocco tramite chiave.

Kit for opening sliding gates

Freedom is the BYOU operator for sliding gates up to 300 kg. Simple and easy to install, it has numerous strong features. The inclined position of the control unit inside the motor makes programming operations simple and immediate, while the motor wiring is simplified by the possibility of adjusting its height and depth, by its compact dimensions and ergonomic lines.

Equipped with electromechanical limit switches that allow stopping of the motor, FREEDOM is characterised by an anti-crushing system with amperometric detection and by the possibility of system operation even in a power cut, thanks to batteries that can be perfectly integrated in the motor.

Possibility of unlocking with a key.





KIT FREEDOM

- 1 Motoriduttore 24 Vdc con centrale e ricevitore incorporati
- 1 Coppia di fotocellule
- 1 Lampeggiante con antenna integrata 433,92 Mhz
- 1 Selettore a chiave
- 2 Trasmettitori 3 canali, 433,92 Mhz
- 1 Tabella segnaletica

KIT FREEDOM

- 1 24 Vdc Operator with control unit and built-in receiver
- 1 Pair of photocells
- 1 24 Vdc Flashing light with built-in aerial
- 1 Key selector
- 2 433,92 Mhz, 3 channels transmitters
- 1 Warning board



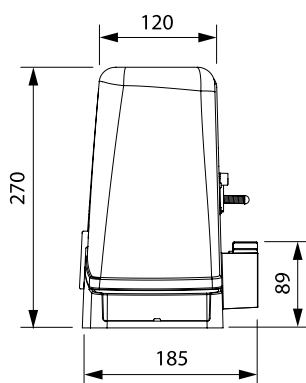
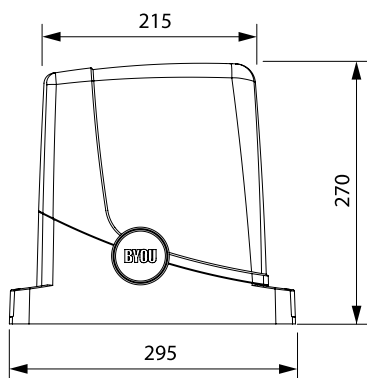
FREEDOM



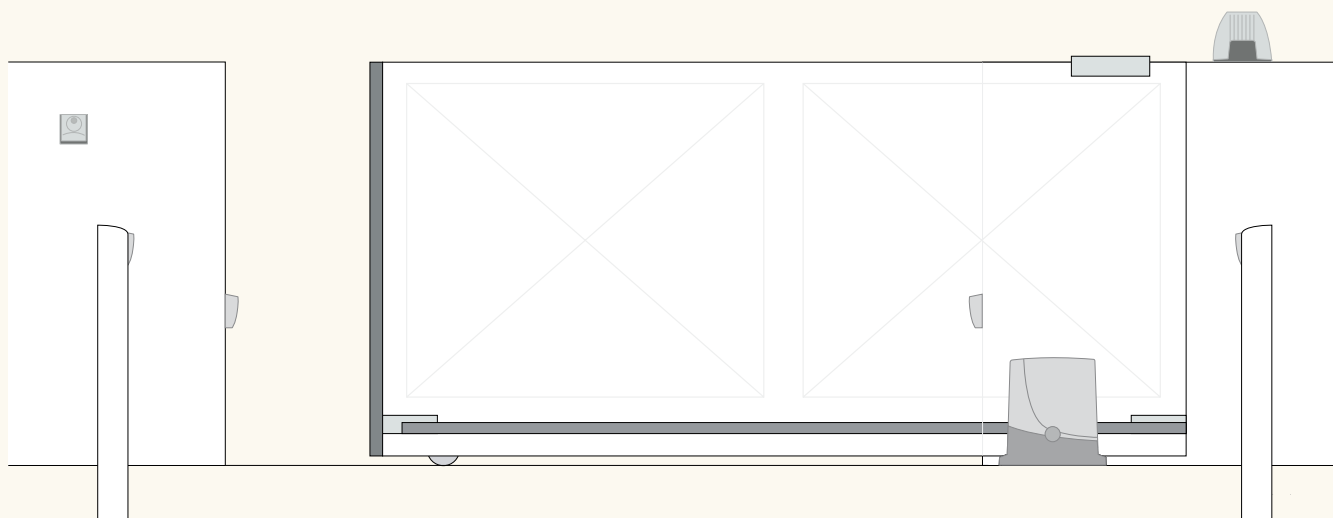
DATI TECNICI / TECHNICAL DATA

FREEDOM

| | |
|---|-------------------------------|
| Alimentazione di rete / Power supply | 230 Vac |
| Alimentazione motore / Motor supply | 24 Vdc |
| Potenza assorbita / Absorbed Power | 80 W |
| Corrente max assorbita / Max. absorbed current | 0,6 A |
| Coppia / Torque | 9 Nm |
| Velocità d'apertura / Opening speed | 10m/min |
| Ciclo di lavoro / Operation cycle | uso intensivo / intensive use |
| Indice di protezione / Protection level | IP 44 |
| Temp. funzionamento / Operating temp. | -20°C/+70°C |
| Lubrificazione / Lubrication | grasso / grease |
| Pignone per cremagliera / Driving gear for rack | M4 Z14 |
| Peso max. cancello / Max. Gate weight | 300 Kg |
| Peso / Weight | 6,8 Kg |



SCHEMA INSTALLAZIONE / INSTALLATION DRAWING



ACCESSORI / ACCESSORIES



C.BY

Coppia di colonnine dotate di fotocellule F.BY e supporto.
Pair of columns with photocells F.BY and support.



| | |
|----------------|---------|
| Prezzo / Price | € 99,60 |
|----------------|---------|



R4.BY

Cremagliera in nylon 26x40x1000 mm asolata con viti. Confezione da 4 mt.
Nylon rack 26x40x1000 mm with slots and screws. Pack of 4 metres.

CB.BY

Accessorio per funzionamento in assenza di energia elettrica composto da carica batterie, batterie in nichel-metal-idrato e supporto.

Accessory for operation in the absence of electric power, composed of a battery charger, nickel metal hydrate batteries and support.