

Pop

Per cancelli a battente con ante fino a 2m, anche con grandi colonne e strutture leggere, ideale per cancelli pedonali ad anta singola.

Motoriduttore elettromeccanico irreversibile 24Vdc a braccio snodato, montaggio esterno.

Due versioni irreversibili 24Vdc con finecorsa in apertura senza centrale (PP7224), con centrale incorporata (PP7024).

Comodo: sblocco con chiave personalizzata Nice, predisposto per sblocco a fune.

Elettronica sofisticata: rallentamento, rilevazione ostacoli e possibilità di collegamento al bordo sensibile 8K2.

Facile da installare: nessuna saldatura.

Compatto: 167mm di larghezza, ideale per qualsiasi colonna.

Sempre pronto: funzionamento in assenza di corrente con batterie opzionali (PS124) inseribili all'interno del motore.

Potente: grazie alla coppia di 180Nm.

Versione 24Vdc ideale per uso intensivo

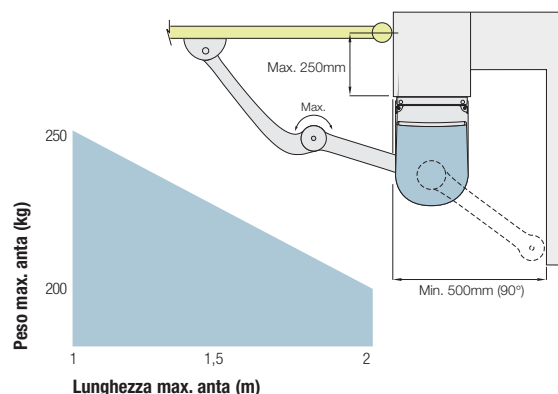
- programmazione facile con unico tasto
- frizione con sicurezza antischiacciamento
- memorizzazione dei finecorsa in apertura e chiusura in autoapprendimento
- programmazione del tempo pausa; anta pedonale; rallentamento in apertura e chiusura



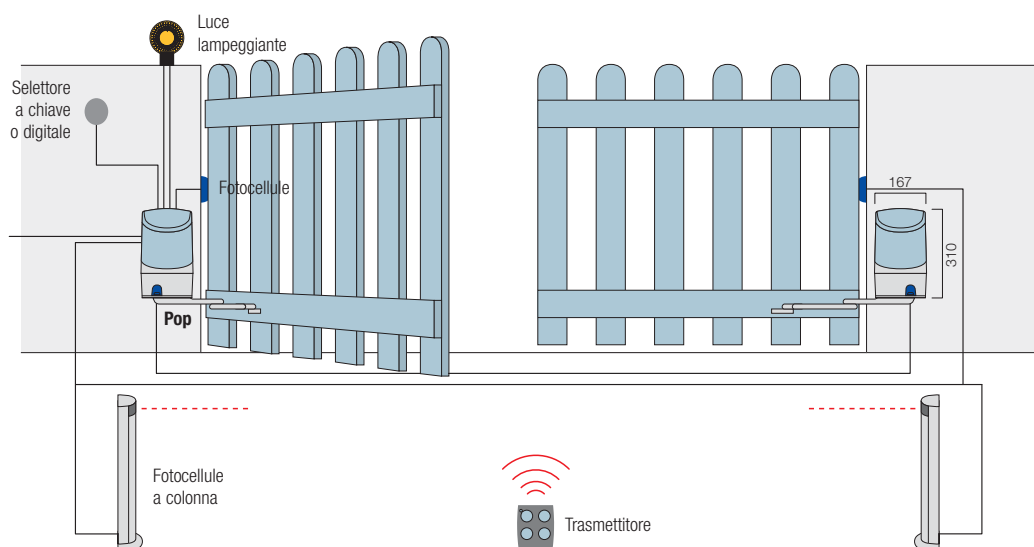
Codice	Descrizione	Pz./pallet
PP7024	irreversibile 24Vdc, completo di braccio snodato con centrale incorporata	22
PP7224	irreversibile 24Vdc, completo di braccio snodato senza centrale	22

Caratteristiche tecniche		PP7024	PP7224
Alimentazione (Vac 50Hz)		230	-
Alimentazione di emergenza			PS124
Assorbimento da linea (A)		~1	3
Potenza assorbita (W)		75	
Grado di protezione (IP)		44	
Coppia (Nm)		180	
Velocità (Rpm)		1,26-1,68	
Tempo di apertura (sec)		10	
Temp. di esercizio (°C Min/Max)		-20 ÷ +50	
Classe d'isolamento		1	B
Ciclo di lavoro (%)		30	
Dimensioni (mm)		167x310x254	
Peso (kg)		10	9,7

Limiti d'impiego



La forma, l'altezza del cancello e la presenza di forte vento possono ridurre anche notevolmente i valori riportati nel grafico.



Disegno puramente indicativo

Accessori



POA1
centrale di ricambio,
per PP7024



KA1
kit fune metallica 6m per KIO
Pz./conf. 1



PS124
batteria 24V
con caricabatterie integrato
Pz./conf. 1



PLA10
elettroserratura 12V verticale
(obbligatoria per ante
superiori a 3m)
Pz./conf. 1



PLA11
elettroserratura 12V orizzontale
(obbligatoria per ante
superiori a 3m)
Pz./conf. 1



KIO
selettore a chiave
per contatti in bassa tensione,
con meccanismo di sblocco
per fune metallica
Pz./conf. 1



CM-B
serratura con due chiavi
metalliche compatibile
con SELE



TS
tabella segnaletica
Pz./conf. 1